



www.mopesa.com.mx
MOTOR INDUSTRIAL
LBJ25

MOTOR INDUSTRIAL LBJ25

M.O.P.E.S.A. MOTORES POWER S.A.

Motor industrial Premium plus LBJ25 110 bhp (82 kW) A 2500 RPM.

De lo mejor de la familia 4.236 ahora optimizado y turbo cargado el motor PREMIUM PLUS PT4.236 ha sido rediseñado en su sistema de combustión e inyección de combustible principalmente obteniendo un mejor desempeño, más potencia, mayor torque y excelente economía de combustible.



PREMIUM PLUS

SERVICIO POST-VENTA

- RESPALDO
- SERVICIO
- REFACCIONES
- GARANTÍA
- ASISTENCIA TÉCNICA

NIVEL DE VESTIDO	DE RADIADOR A CORAZA DE VOLANTE Y BALANCEADORA.
APLICACIONES GENERALES	INDUSTRIA GENERAL, BOMBEO, COMPRESORES Y MAQUINARIA.
MOTOR CON	TABLERO DE INSTRUMENTOS Y CHICOTE DE ACELERACIÓN.

econodiesel®

ESPECIFICACIONES DEL MOTOR

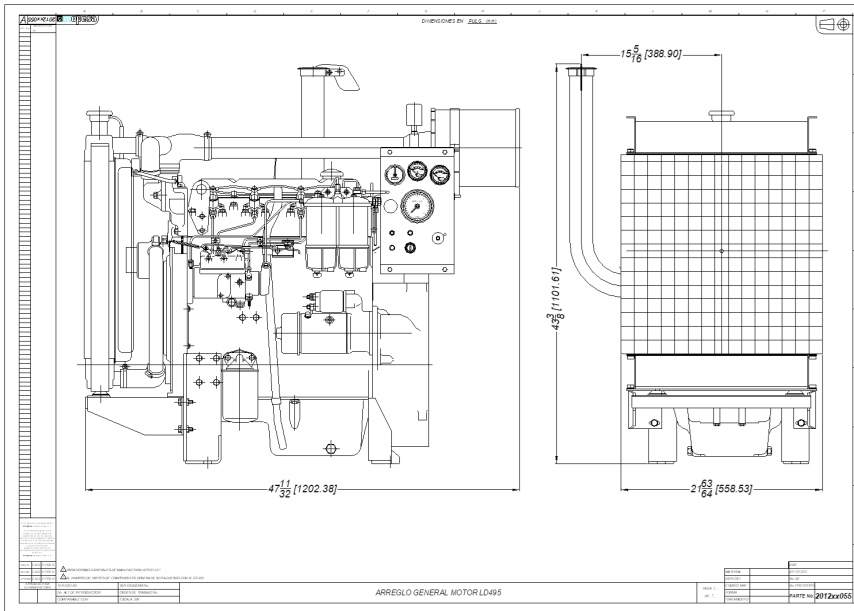
M.O.P.E.S.A. MOTORES POWER S.A.

DATOS TÉCNICOS	
POTENCIA NOMINAL	82 kW 110 bhp
COMBUSTIBLE	DIÉSEL
MODELO	LBJ25
TIPO DE MOTOR	T.4236
RPM	2500 RPM
TIPO DE INYECCIÓN	DIRECTA
TIPO DE	TURBO CARGADO
CILINDROS	4 EN LÍNEA
DIMENSIONES	98.4X127 mm
CILINDRADA	3.86
SISTEMA DE REFRIGERACIÓN	50% AGUA 50% REFRIGERANTE
ACEITE DEL MOTOR	SAE 15W-40API-CI-4/SL
RELACIÓN DE COMPRESIÓN	17:1
CONSUMO DE	17.8 L/H
REGULADOR	TIPO MECÁNICO
FILTRO DE AIRE	TIPO SECO
DIAMETRO INTERIOR DE	2.5 PULG
CANTIDAD DE ACEITE INCLUYENDO FILTROS	10 lts.



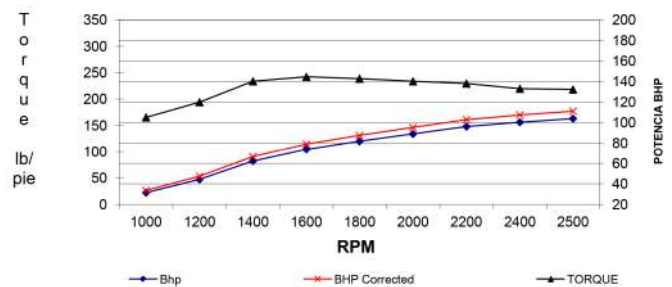
DIMENSIONES

M.O.P.E.S.A. MOTORES POWER S.A.



DIMENSIONES

LARGO	1.20 METROS
ALTO	1.10 METROS
ANCHO	0.55 METROS
PESO ESTIMADO	500 kg.



INFO DE CONTACTO

Francisco Godwalt # 109. Colonia Santa Cruz Atzacapotzaltongo. Toluca, Edo. de México.

TELEFONO: (722) 272 4518

CORREO: motores@mopesa.com.mx; ventasmotores@mopesa.com.mx